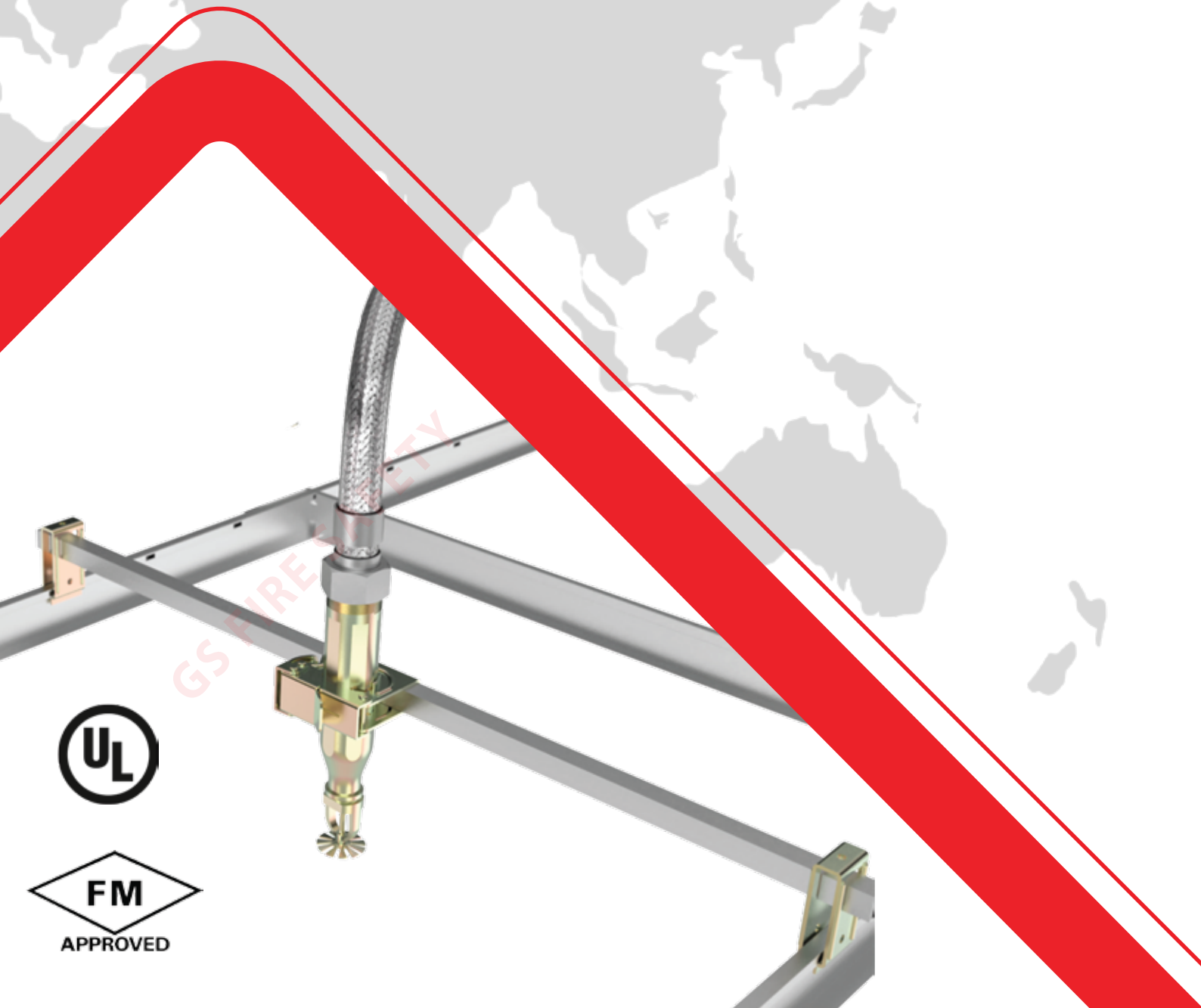




CHÚNG TÔI TẠO RA TIÊU CHUẨN
www.gsfiresafety.com

G-FLEX

ỐNG MỀM NỐI ĐẦU PHUN SPRINKLER



GS Fire Safety tự hào là nhà sản xuất ống mềm đầu phun sprinkler đạt tiêu chuẩn quốc tế UL Listed và FM Approved đầu tiên tại miền Nam Việt Nam.

Câu chuyện của chúng tôi

GS Fire Safety được thành lập năm 2018, sở hữu nhà máy sản xuất hiện đại tại KCN Nhơn Trạch III - Giai đoạn 2, Nhơn Trạch, Đồng Nai, Việt Nam.

Chất lượng sản phẩm của GS Fire Safety dựa trên tinh hoa những công nghệ hàng đầu từ Hàn Quốc. Các sản phẩm GS Fire Safety tự hào đạt được các chứng nhận quốc tế uy tín UL Listed và FM Approved với chất lượng tối ưu theo tiêu chuẩn toàn cầu, đáp ứng các tiêu chuẩn xây dựng khắt khe nhất cho mọi công trình.

Với sự lãnh đạo của các nhà sáng lập và đội ngũ công nhân tay nghề cao tại Việt Nam, chúng tôi đã nghiên cứu và cho ra đời các giải pháp lắp đặt ống mềm nổi đầu phun sprinkler G-Flex Choice, G-Flex Specialty A1, G-Flex Specialty A2, G-Flex Specialty B, và G-Flex Specialty C



Chúng tôi
tạo ra
tiêu chuẩn.

GS Fire Safety International Team

Tại sao ống mềm nối đầu phun sprinkler ?

Ống mềm lắp đặt đơn giản và nhanh chóng nhờ vào sự linh hoạt vốn có của ống. Ngoài ra sản phẩm còn đi kèm cùng với bộ phụ kiện và phương pháp lắp đặt đa dạng phù hợp với nhiều công trình khác nhau.

- ◆ Giảm thời gian cắt, hàn, tạo ren cho hệ thống ống.
- ◆ Thép không gỉ tạo khả năng chống rò rỉ và ăn mòn tốt hơn hệ ống thép mạ kẽm thông thường.
- ◆ Các bộ phụ kiện kẹp giúp điều chỉnh vị trí đầu phun đơn giản, giảm thiểu chi phí sửa đổi so với ống cứng
- ◆ Trung bình hạ 1 đầu sprinkler chỉ trong 5-8 phút. Chi phí thi công tối ưu hơn hệ thống ống cứng.
- ◆ Kiểm tra rò rỉ và áp suất hệ thống nhanh chóng trong quá trình thi công.



Tại sao G-Flex ?

Dễ dàng lắp đặt

Với hệ thống ống cứng, người thi công phải có kinh nghiệm thực hiện nhiều lần các khâu cắt, đo ống, tạo ren. Nhưng với ống mềm G-Flex, chỉ với các thao tác tay đơn giản và không cần quá nhiều kỹ năng, người thi công có thể cố định vị trí đầu phun nhanh gọn. Các giải pháp và phụ kiện của chúng tôi tập trung vào sự chắc chắn và tiện lợi nhằm mang tới hiệu quả thi công tốt nhất.

Bền vững cùng năm tháng

Khác với ống thép mạ kẽm thông thường, ống mềm G-Flex được làm từ thép không gỉ nhằm giảm thiểu tối đa nguy cơ bị ăn mòn, các chi tiết phụ kiện đều được mạ và xử lý chống ăn mòn, kể cả các chi tiết ren nhỏ nhất. Tất cả những ưu thế này đều tập trung vào việc nâng cao tuổi thọ của hệ thống chữa cháy sprinkler, tránh các tổn thất không đáng có như rò rỉ nước, sprinkler tự động xả nước hoặc đầu sprinkler bị tắc không thể chữa cháy khi có hỏa hoạn.





Fire Safety

Tại sao G-Flex ? *(continued)*

Áp suất vượt trội: 200 psi

Để đạt chứng nhận UL, ống đã qua kiểm tra với áp suất 800 psi. Điều này chứng tỏ ống mềm G-Flex có khả năng chịu áp suất tốt và đảm bảo việc cung cấp nước cho đầu phun sprinkler không bị gián đoạn khi xảy ra hỏa hoạn hay hiện tượng rò rỉ đường ống.

Giải pháp lắp đặt toàn diện

Với G-Flex, chúng tôi luôn cung cấp các giải pháp phù hợp với nhu cầu đa dạng và khắt khe của khách hàng. Ngoài hệ thống giải pháp truyền thống Choice với các loại khung trần thả thạch cao, G-Flex còn cung cấp các giải pháp treo Specialty giúp việc hạ, căn chỉnh vị trí đầu phun sprinkler thêm linh hoạt và đáp ứng phù hợp với các thiết kế công trình đa dạng như hiện nay. Không những thế, chúng tôi còn cung cấp cả những giải pháp ống mềm chữa cháy tấm PU, tấm panel EPS và phòng sạch cho các nhà máy vi mạch, bán dẫn, dược phẩm,...

G-Flex

5 cách lắp đặt ứng dụng cho nhiều loại công trình khác nhau

Thời gian thi công vượt trội

Thời gian hạ đầu phun từ ống nhánh cấp nước và cố định vị trí đầu phun được giảm đi nhanh chóng. Hơn thế nữa, công trình có thể được kiểm tra hệ thống đường ống PCCC và được nghiệm thu sớm hơn. Nếu có chỉnh sửa hay thay đổi về đường ống, việc sử dụng G-Flex cũng sẽ khiến quá trình này trở nên dễ dàng và nhanh gọn hơn.

Chi phí tối ưu

Với cả một công trình, thời gian là tiền bạc. Khi sử dụng các giải pháp của G-Flex, thời gian thi công và nhu cầu nhân sự giảm đi rõ rệt khiến cho khâu lắp đặt hệ thống PCCC trở nên đơn giản hơn.

Chất lượng tiêu chuẩn quốc tế

Qua các bài kiểm tra và thí nghiệm chất lượng gắt gao, ống mềm G-Flex của GS Fire Safety đã được chứng nhận theo tiêu chuẩn UL listed và FM Approved. Các sản phẩm G-Flex được tin dùng ở trên hơn 20 quốc gia trên thế giới và đã được kiểm chứng về chất lượng thực tế với hàng ngàn công trình lớn trên thị trường quốc tế.



Nut (other brand)

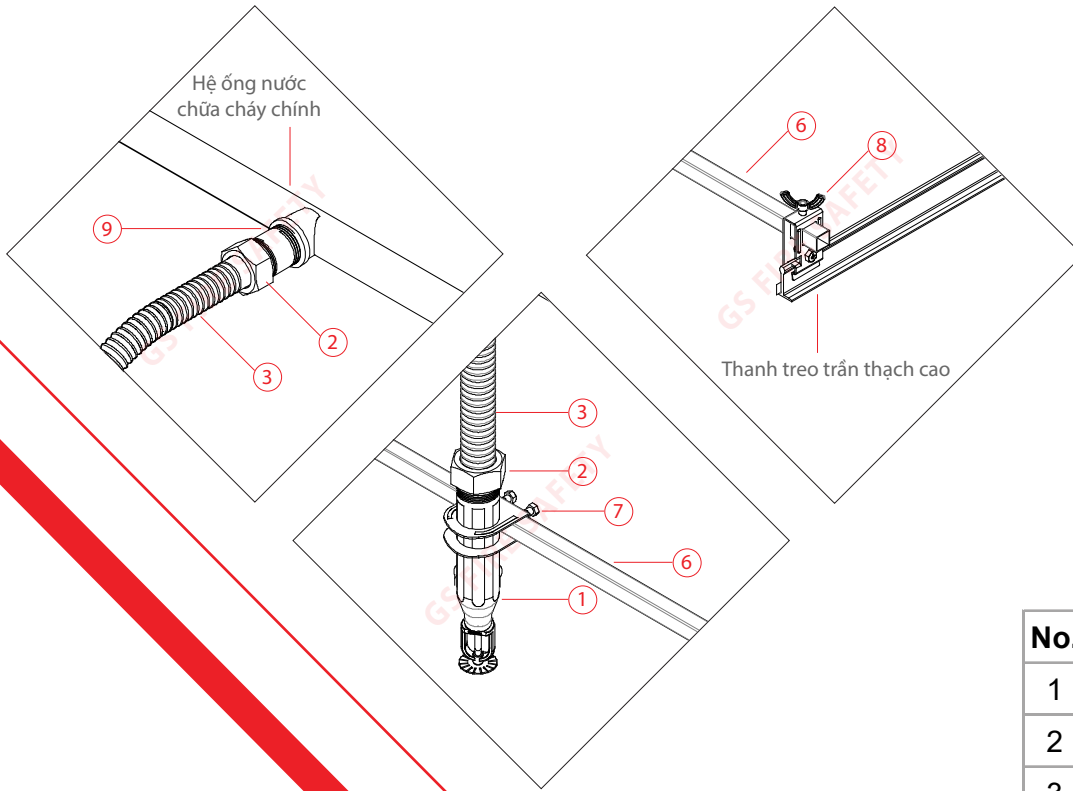


Nut (GS Fire Safety)

Dễ dàng bảo trì, sửa chữa

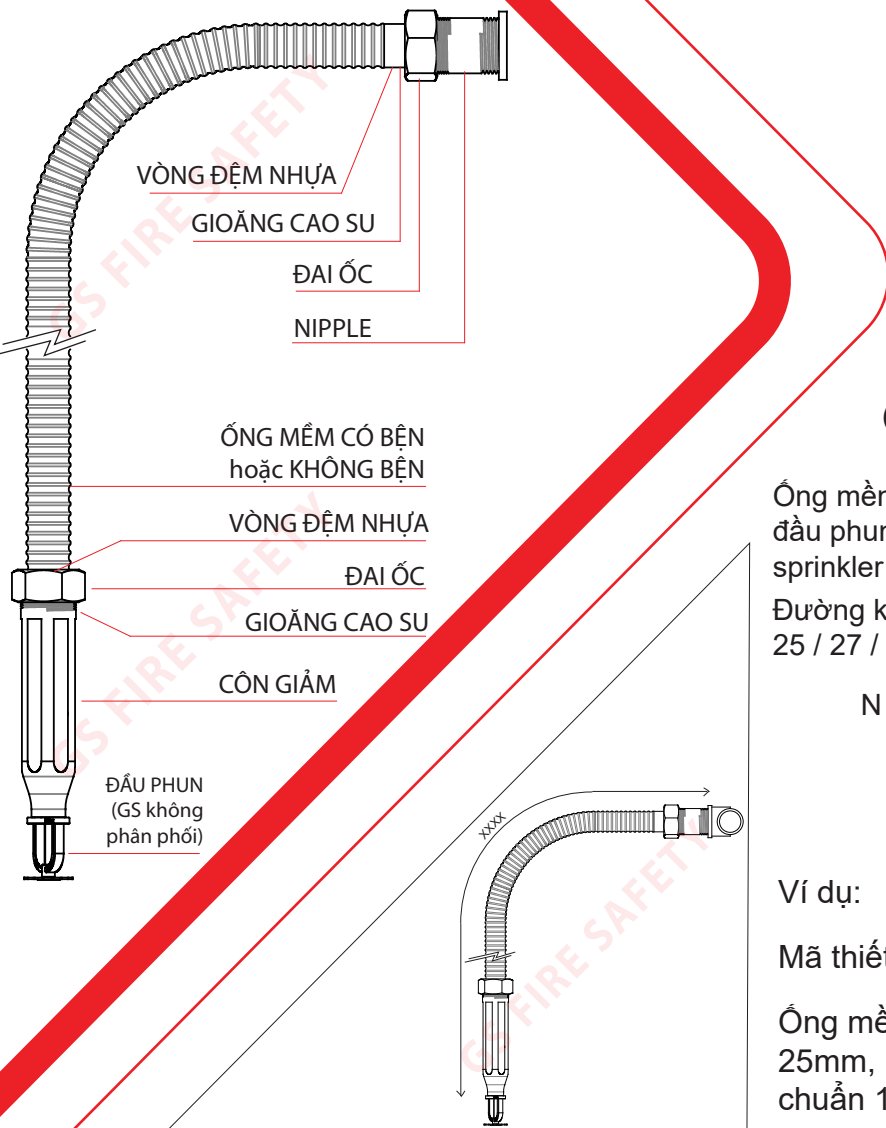
Bộ sản phẩm ống mềm G-Flex dễ dàng tháo lắp, thao tác đơn giản, nhanh chóng hơn so với ống cứng. Do đó, việc sử dụng ống mềm G-Flex là giải pháp tối ưu so với hệ thống ống cứng truyền thống khi bảo trì, sửa chữa công trình. Từ đó tiết kiệm chi phí bảo trì của chủ sở hữu trong suốt vòng đời của công trình.

Salt Spray Test after 240 hours



Bảng vật liệu cấu thành

| No. | Thành phần | Số lượng |
|-----|---------------|----------|
| 1 | Côn giảm | 1 |
| 2 | Đai ốc | 2 |
| 3 | Ống mềm | 1 |
| 4 | Gioăng cao su | 2 |
| 5 | Vòng đệm nhựa | 2 |
| 6 | Thanh ngang | 1 |
| 7 | Kẹp giữa | 1 |
| 8 | Kẹp bên | 2 |
| 9 | Nipple | 1 |



MÃ SẢN PHẨM

G-FLEX 25 N-T XXXX

Ống mềm nối đầu phun sprinkler G-Flex
Đường kính
25 / 27 / 29 / 32

N : Loại không bền
B : Loại có bền

Độ dài tiêu chuẩn
700mm / 1000mm
1200mm / 1500mm
1800mm

T : Loại có ren (Threaded)
W : Loại hàn (Welded)

Ví dụ:

Mã thiết bị: **G-FLEX25N-T1000**

Ống mềm nối đầu phun sprinkler G-Flex, đường kính 25mm, loại không bền, loại có ren, tổng độ dài tiêu chuẩn 1000mm

BẢNG THÔNG SỐ KỸ THUẬT

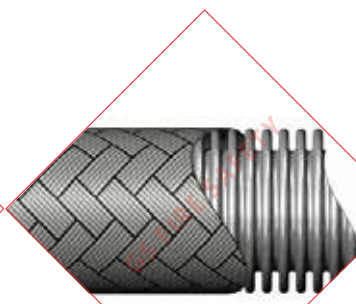
| | | | |
|----------------------------|---|--------------------------|----------|
| Đường kính ống | I.D. : 24.2mm O.D. : 24.8mm | | |
| Loại ống | Không bền (Unbraided) hoặc Có bền (Braided) | | |
| | Loại ren (Threaded) hoặc loại hàn (Welded) | | |
| | Ống gân xoắn (Helical Corrugated Hose) | | |
| Nhiệt độ hoạt động tối đa | 225°F (107°C) | | |
| Áp suất hoạt động tối đa | 14kg/cm ² (TCVN) / 200 psi (UL) / 175 psi (FM) | | |
| Bán kính uốn cong nhỏ nhất | 4 Inch (UL/ULC) / 9 Inch (FM) | | |
| Hệ số K (K-Factor) | 1/2" Outlet | Không bền (Unbraided) | 5.6 gpm |
| | | Có bền (Braided) | 8.0 gpm |
| | 3/4" Outlet | Không bền (Unbraided) | 8.0 gpm |
| | | Có bền (Braided) | 14.0 gpm |
| Độ dài tiêu chuẩn | 700mm, 1000mm, 1200mm, 1500mm, 1800mm | | |
| Các đầu kết nối | Đầu Vào | 1", NPT/BSPT | |
| | Đầu Ra | 1/2" hoặc 3/4", NPT/BSPT | |

UL Listed - Unbraided Type

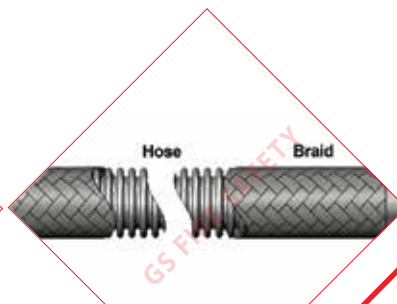
| Model | Rated Pressure (psig) | Max Ambient Temp (°F) | Nom Inlet by Outlet Size, (in.) | Assembly Length, ft (mm) | Max No. Of 90° Bends | Min Bend Radius, in. | Equivalent Length of 1 in. Schedule 40 Steel Pipe (C = 120), ft |
|------------------|-----------------------|-----------------------|---------------------------------|--------------------------|----------------------|----------------------|---|
| G-FLEX 25N-T700 | 200 | 225 | 1x1/2 | 2.3 (700) | 2 | 4 | 33 |
| | 200 | 225 | 1x3/4 | 2.3 (700) | 2 | 4 | 38 |
| G-FLEX 25N-T1000 | 200 | 225 | 1x1/2 | 3.3 (1000) | 3 | 4 | 57 |
| | 200 | 225 | 1x3/4 | 3.3 (1000) | 3 | 4 | 62 |
| G-FLEX 25N-T1200 | 200 | 225 | 1x1/2 | 3.9 (1200) | 3 | 4 | 68 |
| | 200 | 225 | 1x3/4 | 3.9 (1200) | 3 | 4 | 73 |
| G-FLEX 25N-T1500 | 200 | 225 | 1x1/2 | 4.9 (1500) | 3 | 4 | 82 |
| | 200 | 225 | 1x3/4 | 4.9 (1500) | 3 | 4 | 89 |
| G-FLEX 25N-T1800 | 200 | 225 | 1x1/2 | 5.9 (1800) | 3 | 4 | 98 |
| | 200 | 225 | 1x3/4 | 5.9 (1800) | 3 | 4 | 104 |



Unbraided
Loại không bền



Braided
Loại có bền



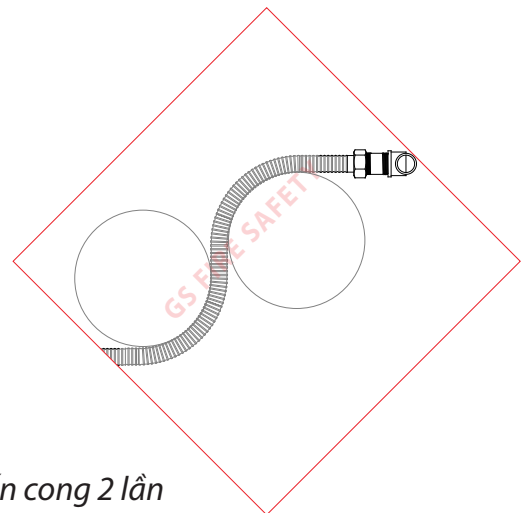
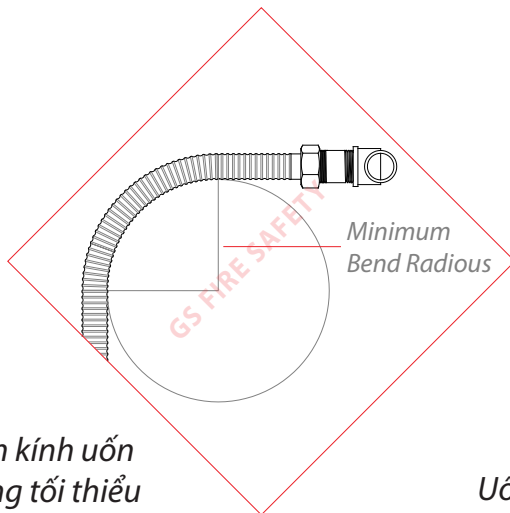
Braided Hose
Ống mềm có vỏ bền



Fire Safety

UL Listed - BRAIDED TYPE

| Model | Rated Pressure (psig) | Max Ambient Temp (°F) | Nom Inlet by Outlet Size, (in.) | Assembly Length, ft (mm) | Max No. Of 90° Bends | Min Bend Radius, in. | Equivalent Length of 1 in. Schedule 40 Steel Pipe (C = 120), ft |
|-------------------------|-----------------------|-----------------------|---------------------------------|--------------------------|----------------------|----------------------|---|
| G-FLEX 25B-T700 | 200 | 225 | 1x1/2 | 2.3 (700) | 2 | 4 | 33 |
| | 200 | 225 | 1x3/4 | 2.3 (700) | 2 | 4 | 38 |
| G-FLEX 25B-T1000 | 200 | 225 | 1x1/2 | 3.3 (1000) | 3 | 4 | 57 |
| | 200 | 225 | 1x3/4 | 3.3 (1000) | 3 | 4 | 62 |
| G-FLEX 25B-T1200 | 200 | 225 | 1x1/2 | 3.9 (1200) | 3 | 4 | 68 |
| | 200 | 225 | 1x3/4 | 3.9 (1200) | 3 | 4 | 73 |
| G-FLEX 25B-T1500 | 200 | 225 | 1 x 1/2 | 4.9 (1500) | 3 | 4 | 82 |
| | 200 | 225 | 1x3/4 | 4.9 (1500) | 3 | 4 | 89 |
| G-FLEX 25B-T1800 | 200 | 225 | 1x1/2 | 5.9 (1800) | 3 | 4 | 98 |
| | 200 | 225 | 1x3/4 | 5.9 (1800) | 3 | 4 | 104 |



FM Approved - BRAIDED TYPE

| Model | NPT in. | K-Factor | Minimum Bend Radius in.(mm) | Number of Bends | Rated Working Pressure | Hose Assembly Length in (mm) | Equivalent Length of 1 in.Sch.40 Steel Pipe, ft(m) |
|-------------------------|---------|----------|-----------------------------|-----------------|------------------------|------------------------------|--|
| G-FLEX 25B-T700 | 1/2 | 5.6 | 9(230) | 1 | 175(1205) | 28(700) | 26(7.9) |
| | 3/4 | 8 | 9(230) | 1 | 175(1205) | 28(700) | 23.7(7.2) |
| G-FLEX 25B-T1000 | 1/2 | 5.6 | 9(230) | 2 | 175(1205) | 40(1000) | 46.1(14) |
| | 3/4 | 8 | 9(230) | 2 | 175(1205) | 40(1000) | 44.4(13.5) |
| G-FLEX 25B-T1200 | 1/2 | 5.6 | 9(230) | 3 | 175(1205) | 48(1200) | 59.6(18.1) |
| | 3/4 | 8 | 9(230) | 3 | 175(1205) | 48(1200) | 58.3(17.7) |
| G-FLEX 25B-T1500 | 1/2 | 5.6 | 9(230) | 3 | 175(1205) | 60(1500) | 79.7(24.3) |
| | 3/4 | 8 | 9(230) | 3 | 175(1205) | 60(1500) | 79(24) |
| G-FLEX 25B-T1800 | 1/2 | 5.6 | 9(230) | 4 | 175(1205) | 72(1800) | 100(30.4) |
| | 3/4 | 8 | 9(230) | 4 | 175(1205) | 72(1800) | 99.9(30.4) |

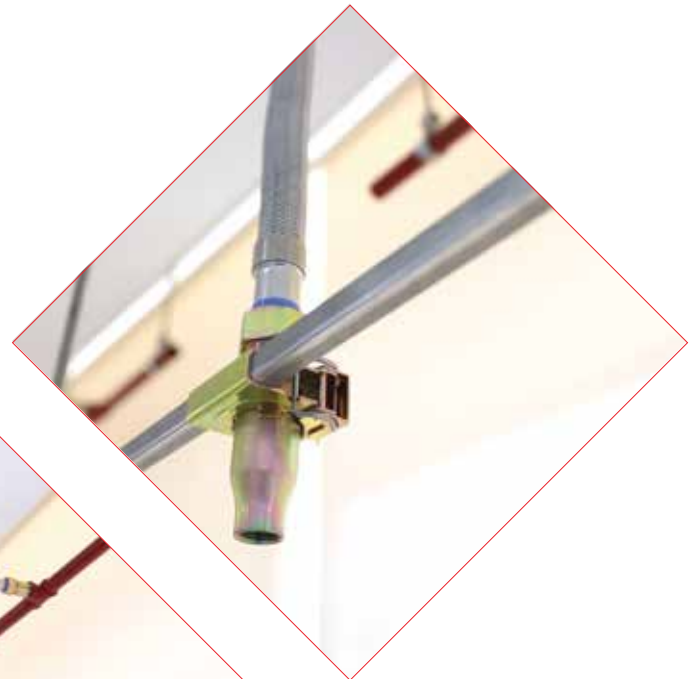
Giải pháp G-FLEX

| | |
|--------------|----|
| Choice | 01 |
| Specialty A1 | 02 |
| Specialty A2 | 03 |
| Specialty B | 04 |
| Specialty C | 05 |



Giá đỡ, ống mềm, phụ kiện và ống mềm đầu phun sprinkler dễ lắp đặt cho nhiều ứng dụng hệ thống chữa cháy, bao gồm:

- ◆ Hệ thống trần giả
- ◆ Trần bê tông

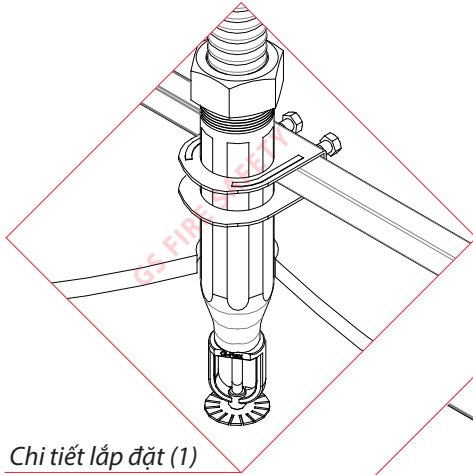
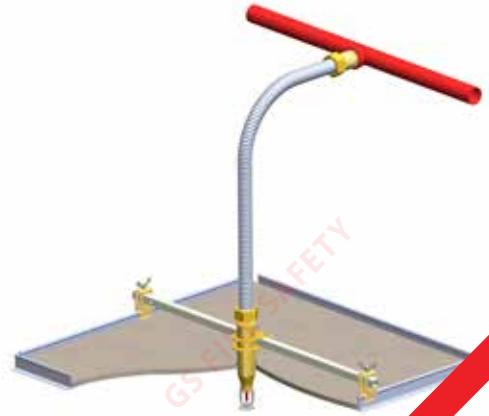


Ứng dụng : Công trình sử dụng hệ khung trần thạch cao

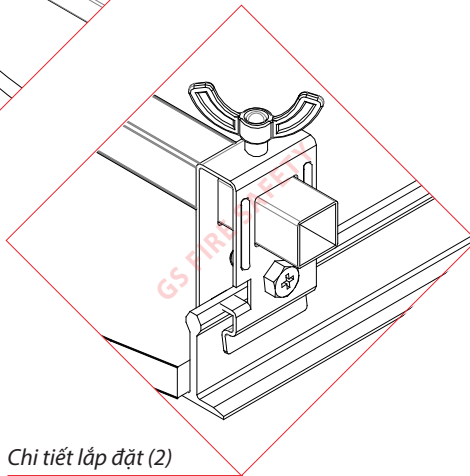
Giải pháp Choice là giải pháp thông dụng nhất khi cần cố định vị trí đầu phun với khung trần, kẹp bên sẽ cố định thanh vuông với thanh trần hình chữ T, kẹp giữa sẽ sử dụng thanh vuông như điểm tựa cố định để cố định vị trí đầu sprinkler.

Ưu điểm:

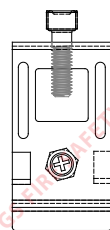
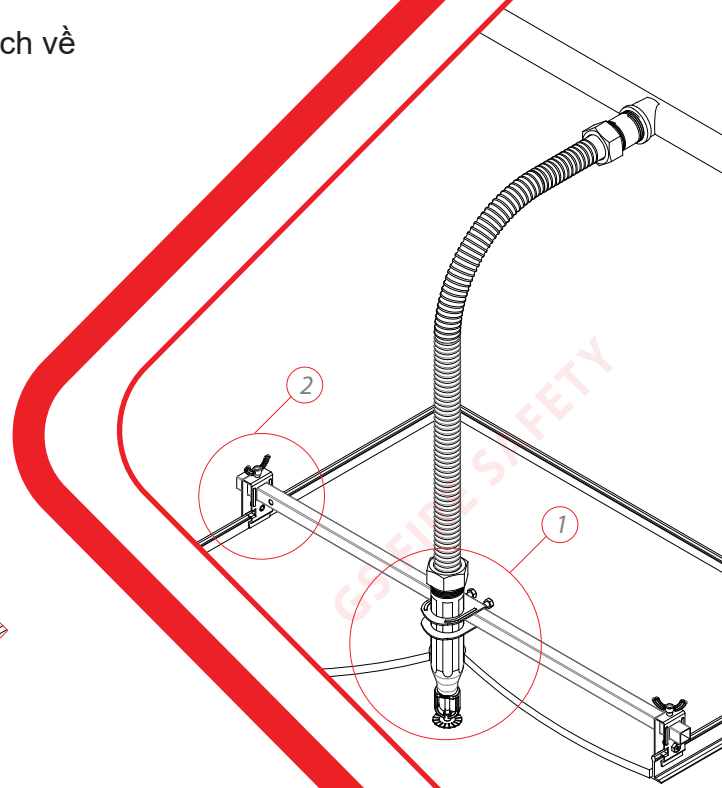
- ◆ Đầu phun được cố định chắc chắn với trần giả, đảm bảo đầu sprinkler không bị cản trở khi phun nước chữa cháy.
- ◆ Đầu phun được cố định ngay trung tâm tấm trần, giúp đảm bảo mỹ quan cho công trình.
- ◆ Khi cần tháo tấm trần để bảo trì, ống mềm dễ dàng tháo lắp hơn ống cứng.
- ◆ Căn chỉnh vị trí đầu phun dễ dàng, không lo ngại sai lệch về độ dài ống như ống cứng.



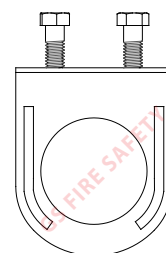
Chi tiết lắp đặt (1)



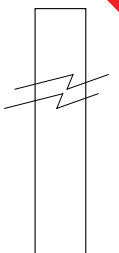
Chi tiết lắp đặt (2)



Kẹp Bên
GS-CT58



Kẹp Giữa
GS-BCH



Thanh Vuông
GS-SBXXXX

SPECIALTY A1

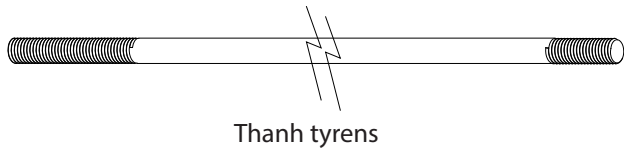


Ứng dụng: Công trình có trần bê tông hoặc trần có thể sử dụng tyren.

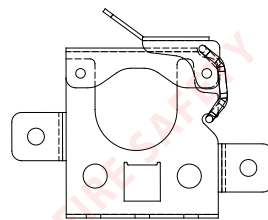
Giải pháp A1 của G-Flex nhằm tạo ra sự linh hoạt trong thi công. Với sự kết hợp của phương án tyren treo thông dụng, đầu phun sẽ được cố định ở vị trí mong muốn đúng với thiết kế một cách đơn giản. Giải pháp này giúp cho ống mềm nối đầu phun sprinkler không còn chỉ dành riêng cho trần thả thạch cao.

Ưu điểm:

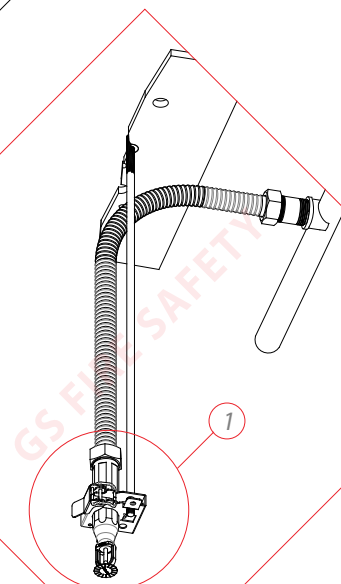
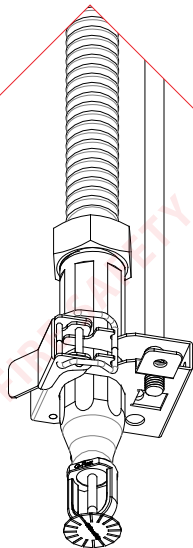
- ◆ Nhanh gọn, ít thao tác hơn ống cứng và ít phụ thuộc vào khung trần.
- ◆ Chỉ cần có trần bê tông hoặc treo tyren, việc hạ đầu phun đúng vị trí trở nên dễ dàng.
- ◆ Hệ phụ kiện treo tyren của G-Flex dễ dàng lắp đặt, tháo rời, thuận tiện cho bảo trì và khắc phục sự cố của tòa nhà.
- ◆ Kẹp MF của G-Flex có thể được sử dụng để đáp ứng các nhu cầu phát sinh trong quá trình thi công.



Thanh tyrens



Kẹp Giữa
GS-BOGH-MF



Chi tiết lắp đặt (1)

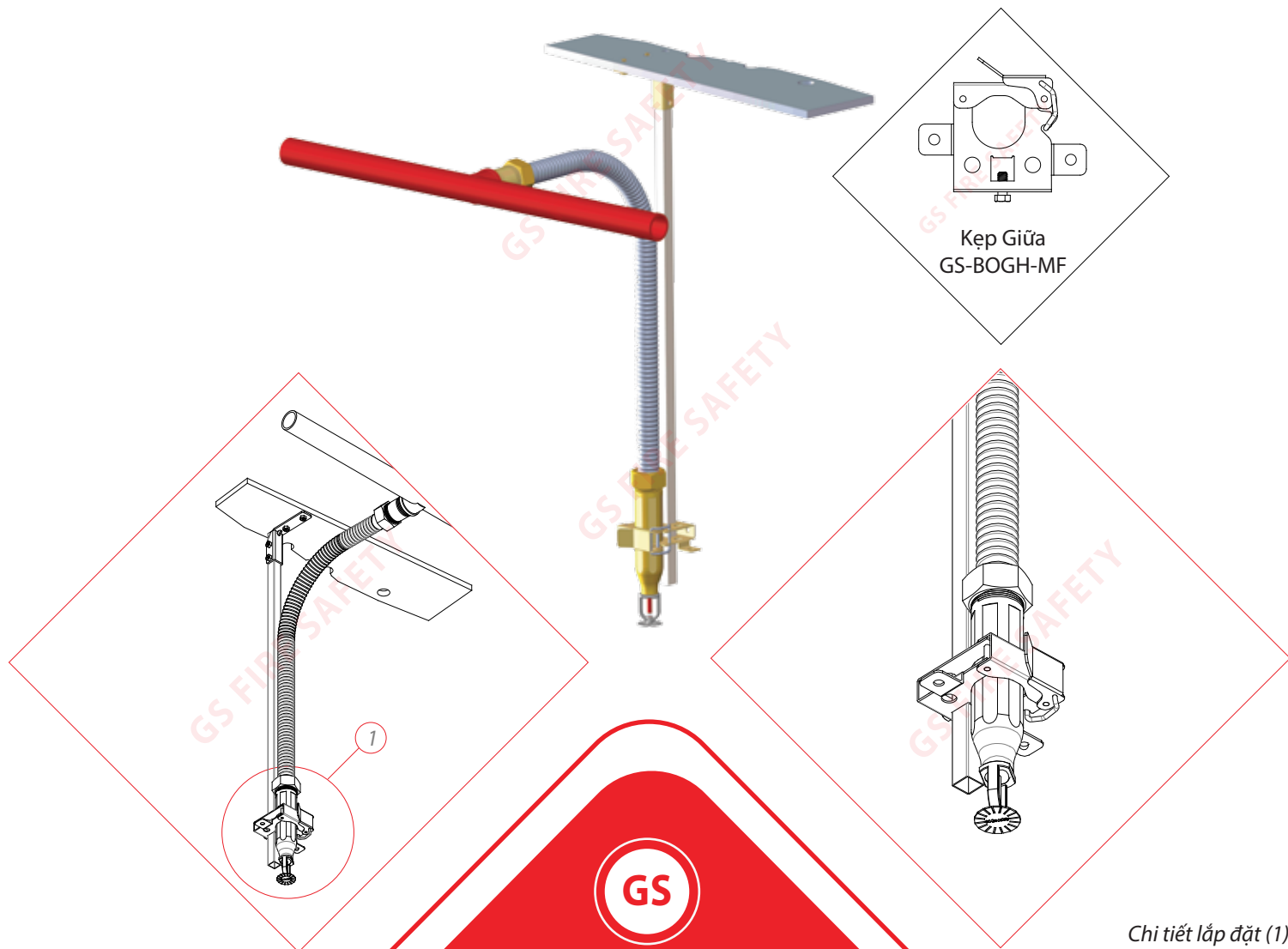
SPECIALTY A2

Ứng dụng: Công trình có trần bê tông hoặc trần có thể sử dụng thanh thép vuông.

Specialty A2 cung cấp thêm thanh vuông chuyên dụng để cố định với trần nhà. Thanh vuông do G-Flex cung cấp đã được gắn phụ kiện sẵn. Chỉ cần bắn vít lên vị trí cần thiết và lắp kẹp giữ ống mềm để cố định đầu phun một cách nhanh chóng. Ngoài ra, độ dài của thanh vuông có thể được yêu cầu theo nhu cầu của khách hàng.

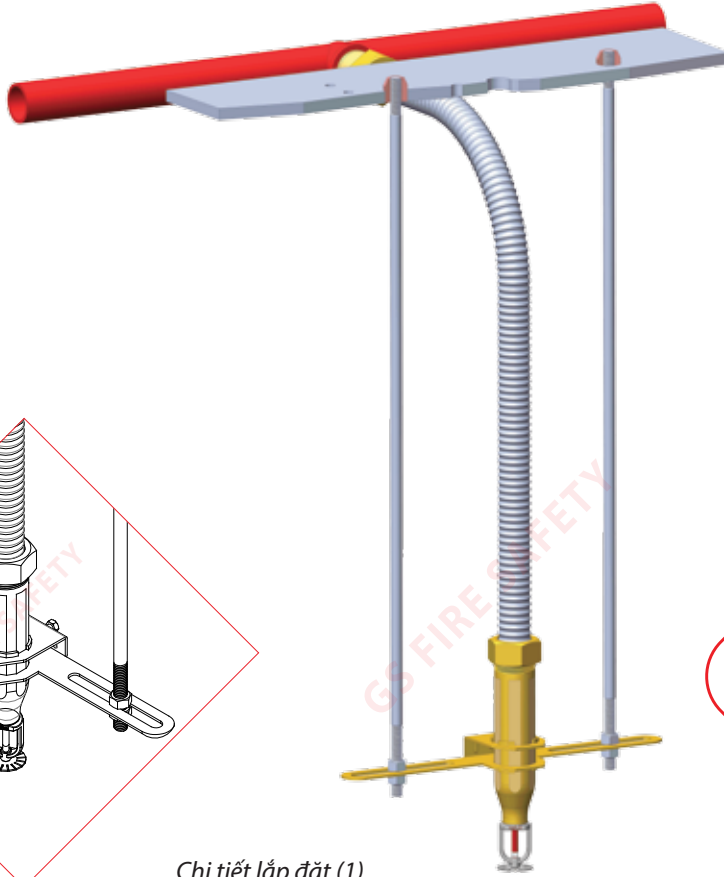
Ưu điểm:

- ◆ Ống mềm được cố định chắc chắn và đảm bảo về mỹ quan cho công trình.
- ◆ Lắp đặt nhanh gọn, ít thao tác hơn ống cứng và ít phụ thuộc vào khung trần.
- ◆ Hệ phụ kiện treo của G-Flex dễ dàng lắp đặt, tháo rời, thuận tiện cho bảo trì và khắc phục sự cố của tòa nhà.
- ◆ Kẹp MF của G-Flex thích hợp với nhiều cách lắp đặt, đáp ứng nhu cầu phát sinh trong quá trình thi công.

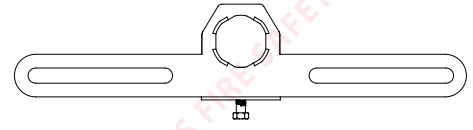


Fire Safety

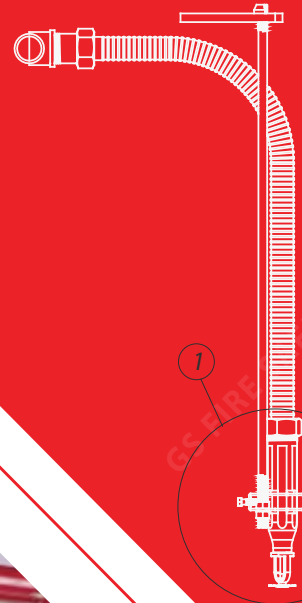
Chi tiết lắp đặt (1)



Chi tiết lắp đặt (1)



Kẹp Giữa
GS-BCH-BM



Ứng dụng: Công trình có trần bê tông hoặc trần có thể sử dụng tyren.

Specialty B là bộ sản phẩm đơn giản, tiện lợi với chỉ 1 phụ kiện. Kẹp giữa GS-BM của G-Flex cho phép người dùng linh hoạt cố định đầu phun ống bằng 2 thanh tyren với khoảng cách ngắn. Bộ giải pháp Specialty B giúp tối giản các khâu lắp đặt như các bộ phụ kiện khác, đảm bảo tính chất, thích hợp với không gian trên trần giả chật hẹp

Ưu điểm:

- ◆ Bộ sản phẩm đơn giản và dễ thi công.
- ◆ Thích hợp với các không gian MEP chật hẹp ở phía trên khung trần giả ở các công trình chung cư cao tầng.
- ◆ Chi phí tiết kiệm hơn sản phẩm truyền thống nhờ sự tối giản.



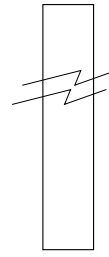
SPECIALTY C

Ứng dụng: Công trình có trần bê tông hoặc trần có thể sử dụng tyren.

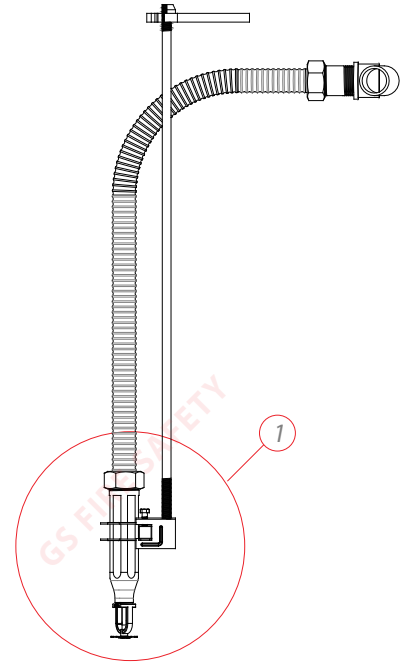
Specialty C là bộ sản phẩm được lấy cảm hứng từ bộ sản phẩm truyền thống, với 2 kẹp bên được thiết kế nhỏ gọn để kết nối với thanh tyren và tạo ra một hệ treo hoàn chỉnh. Người dùng có thể kết hợp kinh nghiệm từ hệ treo ống bằng tyren quen thuộc và sự linh hoạt mang lại từ ống mềm để giải quyết các vấn đề thường gặp như dễ chồng chéo với các hệ MEP hoặc gây cản trở thi công các hạng mục khác.

Ưu điểm:

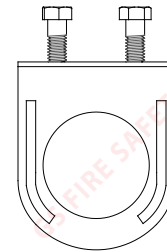
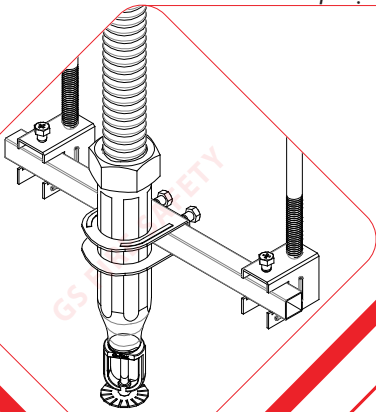
- ◆ Cách sử dụng đơn giản, dễ hiểu.
- ◆ Có thể linh hoạt điều chỉnh để hòa hợp với các đường ống MEP khác như: ống gió, điện, ống dẫn nước dân dụng,...
- ◆ Giải pháp gọn nhẹ, dễ tháo rời để bảo trì các hệ thống khác.



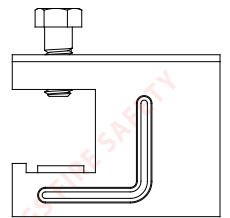
Thanh Vuông
GS-SBXXXX



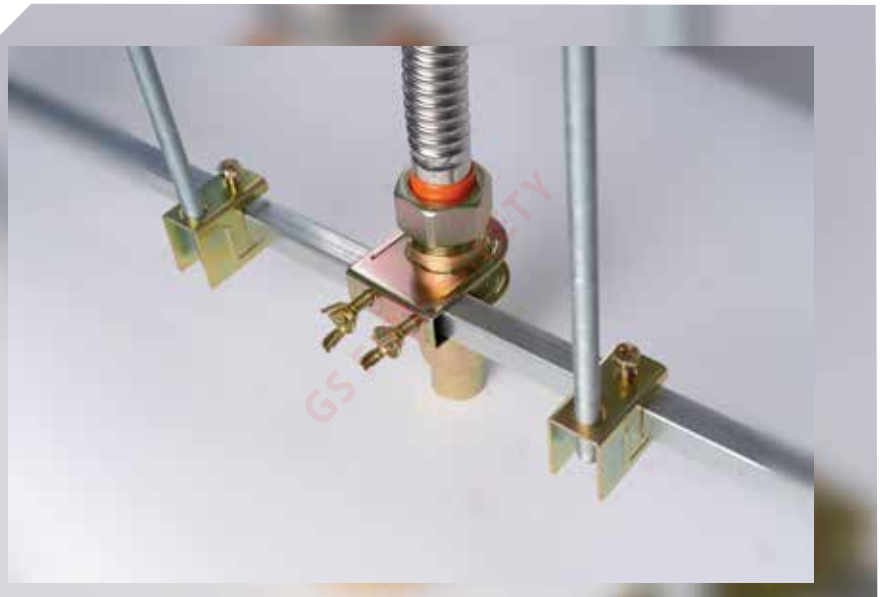
Chi tiết lắp đặt (1)



Kẹp Giữa
GS-BCH1



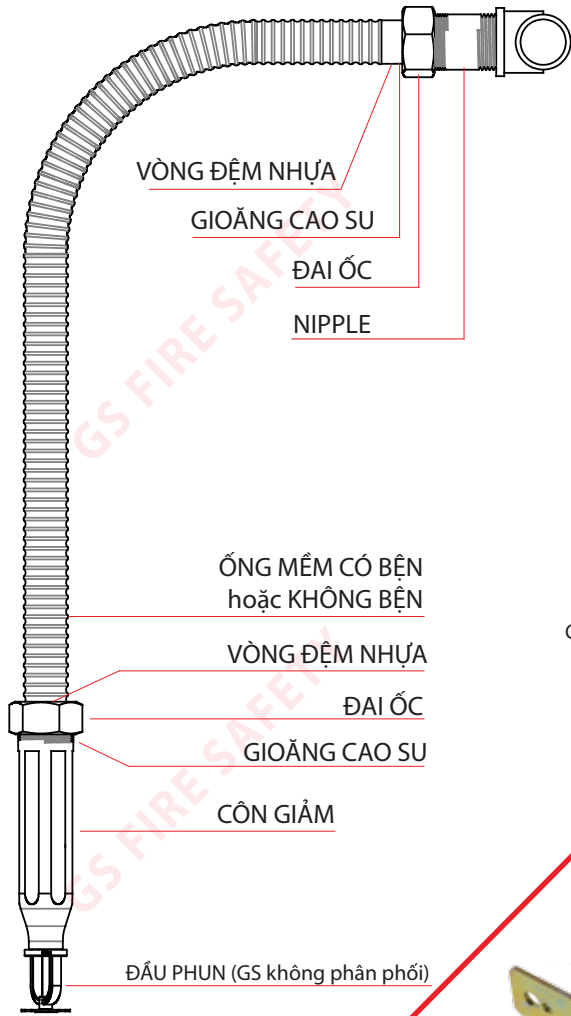
Kẹp Bên
GS-CM





Fire Safety

PHỤ KIỆN



ĐỆM CAO SU



GIOĂNG CAO SU



NIPPLE



ĐAI ỐC



CÔN GIẢM



ỐNG MỀM
LOẠI VỎ
CÓ BÊN



KẸP GIỮA
GS-BCH-BM



KẸP GIỮA
GS-BCH1



KẸP GIỮA
GS-BOGH-MF



KẸP GIỮA
GS-BOGH-MF



THANH TREO
GS-MPXXXX



KẸP BÊN
GS-BCH1



KẸP BÊN
GS-CT58

| Tên Phụ Kiện | Mã Phụ Kiện | Giải Pháp Lắp Đặt G-Flex | | | | |
|----------------------------------|--------------------|--------------------------|---------------|---------------|--------------|--------------|
| | | Choice | Speciality A1 | Speciality A2 | Speciality B | Speciality C |
| Ống Mềm Nối Đầu Phun G-Flex25 | G-Flex 25 N T XXXX | ✓ | ✓ | ✓ | ✓ | ✓ |
| Mounting Plate | GS-MPXXXX | | | ✓ | | |
| | GS-BM | | | | ✓ | |
| Thanh Vuông | GS-SBXXXX | ✓ | | ✓ | | ✓ |
| Kẹp Bên | GS-CM | | | | | ✓ |
| | GS-CT | ✓ | | | | |
| Kẹp Giữa | GS-BCH | ✓ | | | | |
| | GS-BOGH-MF | | ✓ | ✓ | | |
| | GS-BCH1 | | | | | ✓ |
| | GS-BCH-BM | | | | ✓ | |

CÁC GIẢI PHÁP KHÁC



DUCTFLEX

Tại GS Fire Safety, chúng tôi hiểu rằng các nhà máy luôn phải đảm bảo an toàn cháy nổ cho các đường ống dẫn và xả khí chứa các loại hóa chất dễ cháy nổ. Nếu có sự cố xảy ra mà không kiểm soát được đám cháy thì đám cháy có thể cháy ngược lại các phòng máy móc và các phân khu sản xuất gây thiệt hại về người và cơ sở vật chất.

Ống mềm đầu phun sprinkler DUCTFLEX (với phụ kiện kèm theo) là sản phẩm được thiết kế đặc biệt dành cho Hệ Thống Chữa Cháy Sprinkler trong ống gió và ống xả khí (Duct System) của nhà máy.

THÔNG SỐ KỸ THUẬT

CLEANFLEX và DUCTFLEX

Đường kính ống: 31.8mm

Áp suất hoạt động tối đa: 175psi (12.30 kg/cm²)

Nhiệt độ hoạt động tối đa: 225°F (107.2°C)

Các đầu kết nối:

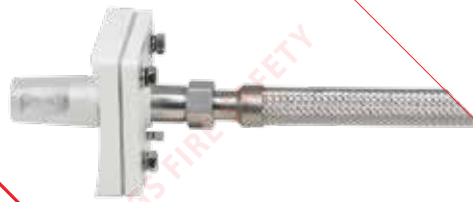
Đầu liên kết vào ống cấp nước (nipple): 1/2", 3/4"

Đầu liên kết vào đầu phun sprinkler (reducer): 1"

Loại ống: Có vỏ bện

Độ dài tiêu chuẩn:

800mm, 1000mm, 1200mm, 1500mm, 1800mm.



DUCTFLEX

CLEANFLEX

CleanFlex của GS Fire Safety được thiết kế để lắp đặt trong hệ thống chữa cháy sprinkler cho phòng sạch của các nhà máy công nghiệp sản xuất vi mạch, bán dẫn. Bộ sản phẩm được thiết kế tích hợp với khung trần phòng sạch hoặc tấm panel Pu phòng sạch (tấm SGP).

CleanFlex hoàn thành tốt các mục tiêu mà hệ thống chữa cháy của phòng sạch yêu cầu. Ống mềm CleanFlex có khả năng chống rung động phát ra từ các máy móc trong nhà máy mà vẫn giữ cho vị trí đầu phun luôn sạch, không bám bụi, không làm rớt bụi từ trần giả xuống khu vực làm việc. Ngoài ra CleanFlex cũng có thể được thiết kế riêng cho các công trình để phù hợp với hệ khung trần cũng như hệ MEP của nhà máy.



CLEANFLEX





CÔNG TY TNHH GS FIRE SAFETY

CÔNG TY TNHH GS FIRE SAFETY

Website : www.gsfiresafety.com

E-mail: help@gsfiresafety.com

Tel: 0251 368 5600

Địa chỉ: Đường 5B, KCN Nhơn Trạch III - Giai đoạn 2, Thị trấn Hiệp Phước,
Huyện Nhơn Trạch, Tỉnh Đồng Nai, Việt Nam



Authorized Distributor